



PARTS CATALOG
LISTA DE PIEZAS

SRM-4300F
Brushcutter
DESMALEZADORA



42.7 cc

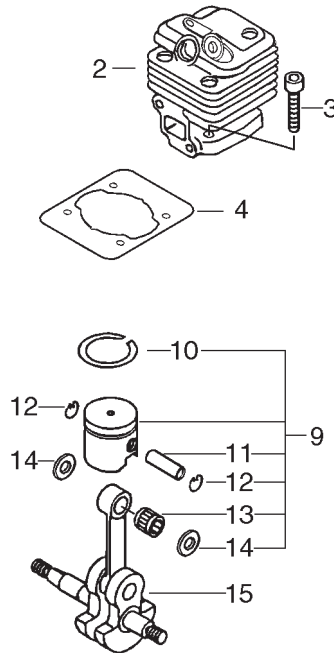
SERIAL NUMBER
NÚMERO DE SERIE

S/N: S51220001001-S51220999999

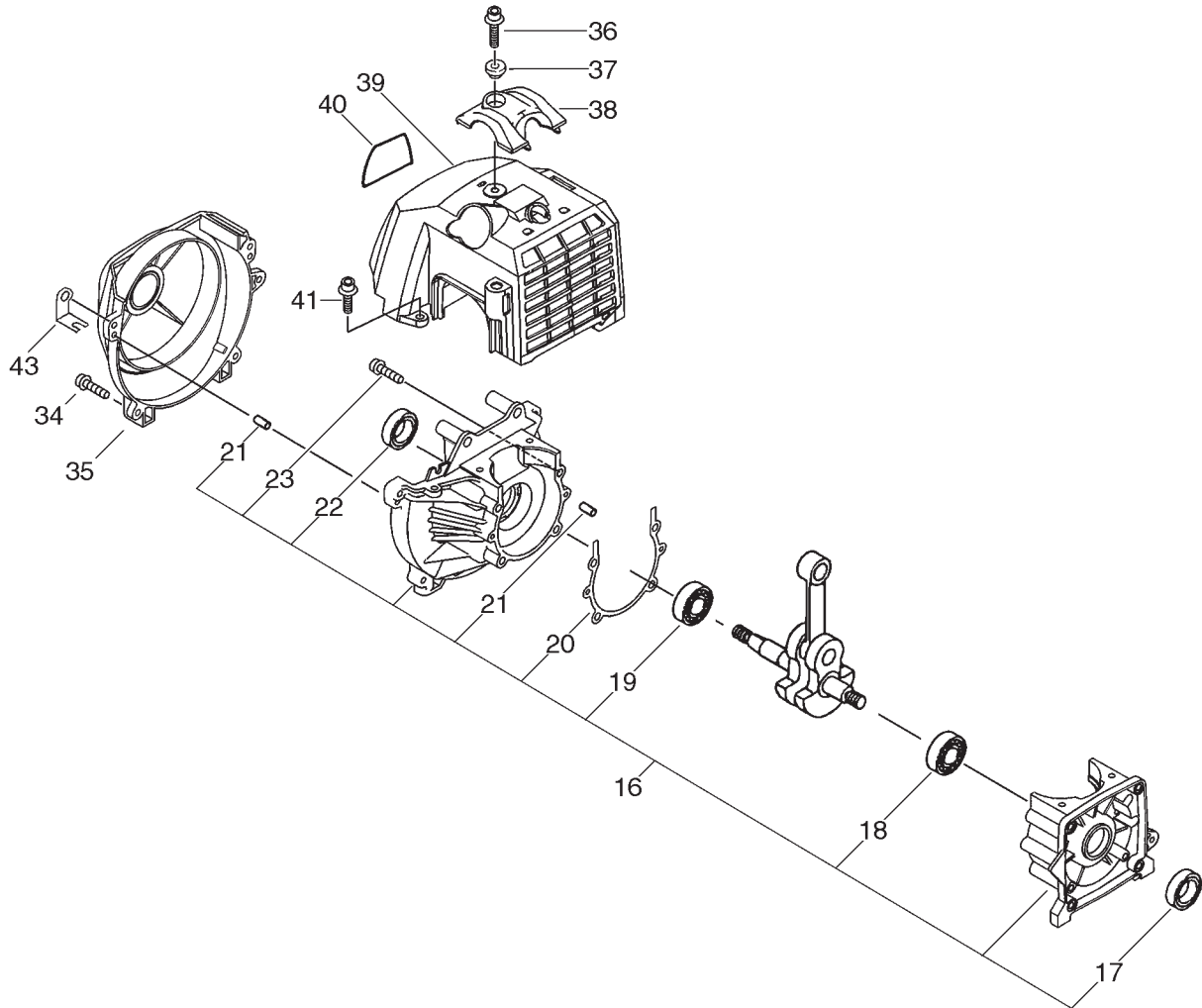
ECHO, INCORPORATED

400 Oakwood Road Lake Zurich, Illinois 60047
WWW.ECHO-USA.COM

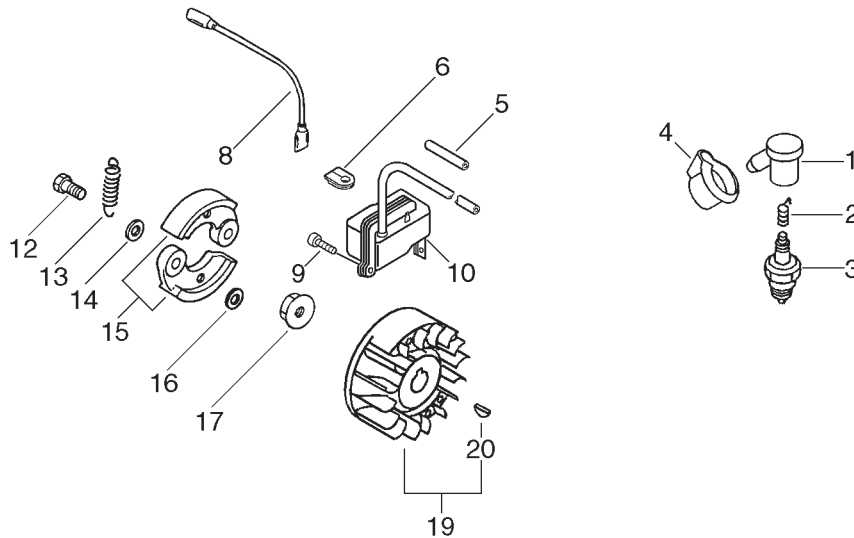
Cylinder, Piston	3
Cilindro, Pistón	
Crankcase, Engine Cover	4
Cárter, Tapa del Motor	
Flywheel, Ignition Coil	5
Volante, Bobina de Encendido	
Recoil Starter	6
Arrancador Autorretráctil	
Air Filter, Intake, Exhaust	7
Filtro de Aire, Admisión, Escape	
Fuel System	8
Sistema de Combustible	
Main Pipe, Handle	9
Tubo Principal, Mango	
Clutch	10
Embrague	
Throttle Control	11
Control del Acelerador	
Gear Case	12
Engranajes	
Debris Shield, Tools	13
Protector Desechos, Herramientas	
Carburetor	14
Carburador	



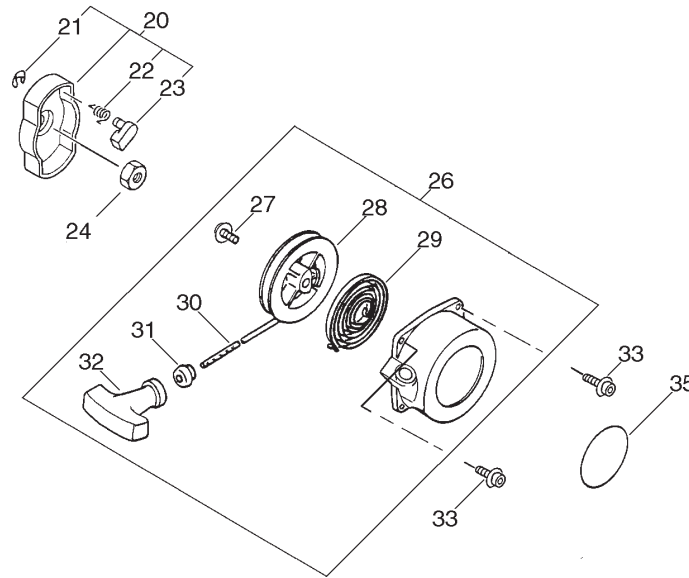
NO.	PART NUMBER	QTY.	DESCRIPTION	DESCRIPCIÓN
2	A130000870	1	CYLINDER	CILINDRO
3	90016205020	4	BOLT H.S. 5×20	PERNO H.S. 5×20
4	V100000040	1	GASKET, CYLINDER	EMPAQUETADURA DE CILINDRO
9	P021014260	1	KIT, PISTON	KIT DE PISTÓN
10	10001110530	1	+RING, PISTON	+ANILLO DEL PISTÓN
11	V608000000	1	+PIN, PISTON 10	+PASADOR DEL PISTON 10
12	V580000010	2	+RING, SNAP Ø8	+ANILLO RETENEDOR Ø8
13	V555000010	1	+BEARING, NEEDLE 10×14×12.5×1S	+COJINETE DE AGUJAS 10×14×12.5×1S
14	V307000060	2	+WASHER, THRUST 10×17×2.4	+ARANDELA DE EMPUJE 10×17×2.4
15	A011000330	1	ASSY, CRANKSHAFT	MONTAJE DE CIGÜEÑAL



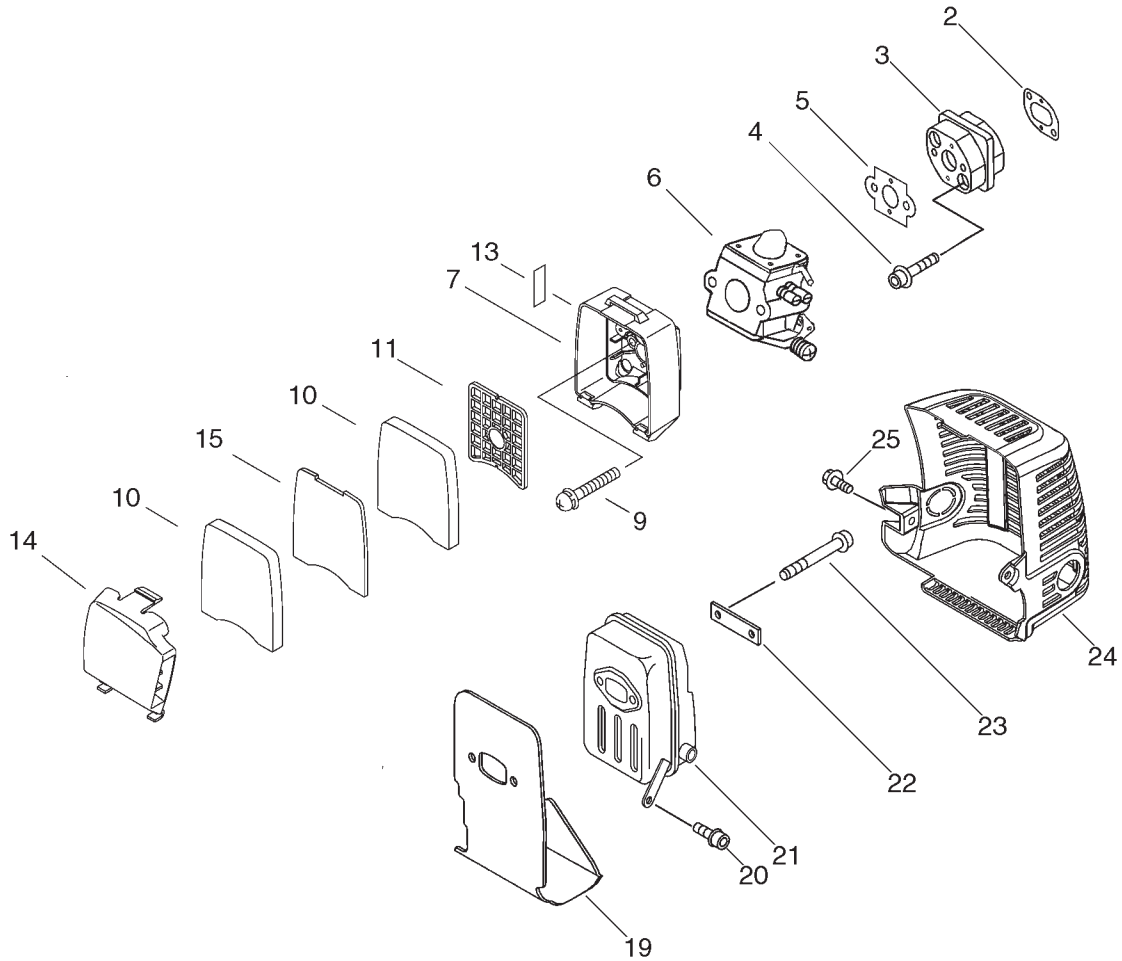
NO.	PART NUMBER	QTY.	DESCRIPTION	DESCRIPCIÓN
16	P021002471	1	KIT, CRANKCASE	KIT DE CÁRTER
17	10021305530	1	+SEAL, OIL	+SELLO DE ACEITE
18	9403536201	1	+BEARING, BALL 6201	+COJINETE DE BALINES 6201
19	90081036202	1	+BEARING, BALL 6202	+COJINETE DE BALINES 6202
20	V102000001	1	+GASKET, CRANKCASE	+EMPAQUETADURA DE CÁRTER
21	10021503930	4	+PIN, LOCATING 4×8	+PASADOR DE POSICIONAMIENTO 4×8
22	10021300310	1	+SEAL, OIL	+SELLO DE ACEITE
23	90016205035	4	+BOLT H.S. 5×35	+PERNO H.S. 5×35
34	90016205020	4	BOLT H.S. 5×20	PERNO H.S. 5×20
35	A172000350	1	COVER, FAN	CUBIERTA DEL VENTILADOR
36	90010605020	1	BOLT H.S. 5×20	PERNO H.S. 5×20
37	V353000020	1	COLLAR 5	OBTURADOR 5
38	A162000020	1	GUARD, TOP	PROTECTOR
39	A160000241	1	COVER, ENGINE	TAPA DEL MOTOR
40	X547001040	1	LABEL, SRM-4300	ETIQUETA SRM-4300
41	90010605012	1	BOLT HSH 5×12	PERNO HSH 5×12
43	G186000010	1	HOLDER, CABLE	SUJETADOR DE CABLE



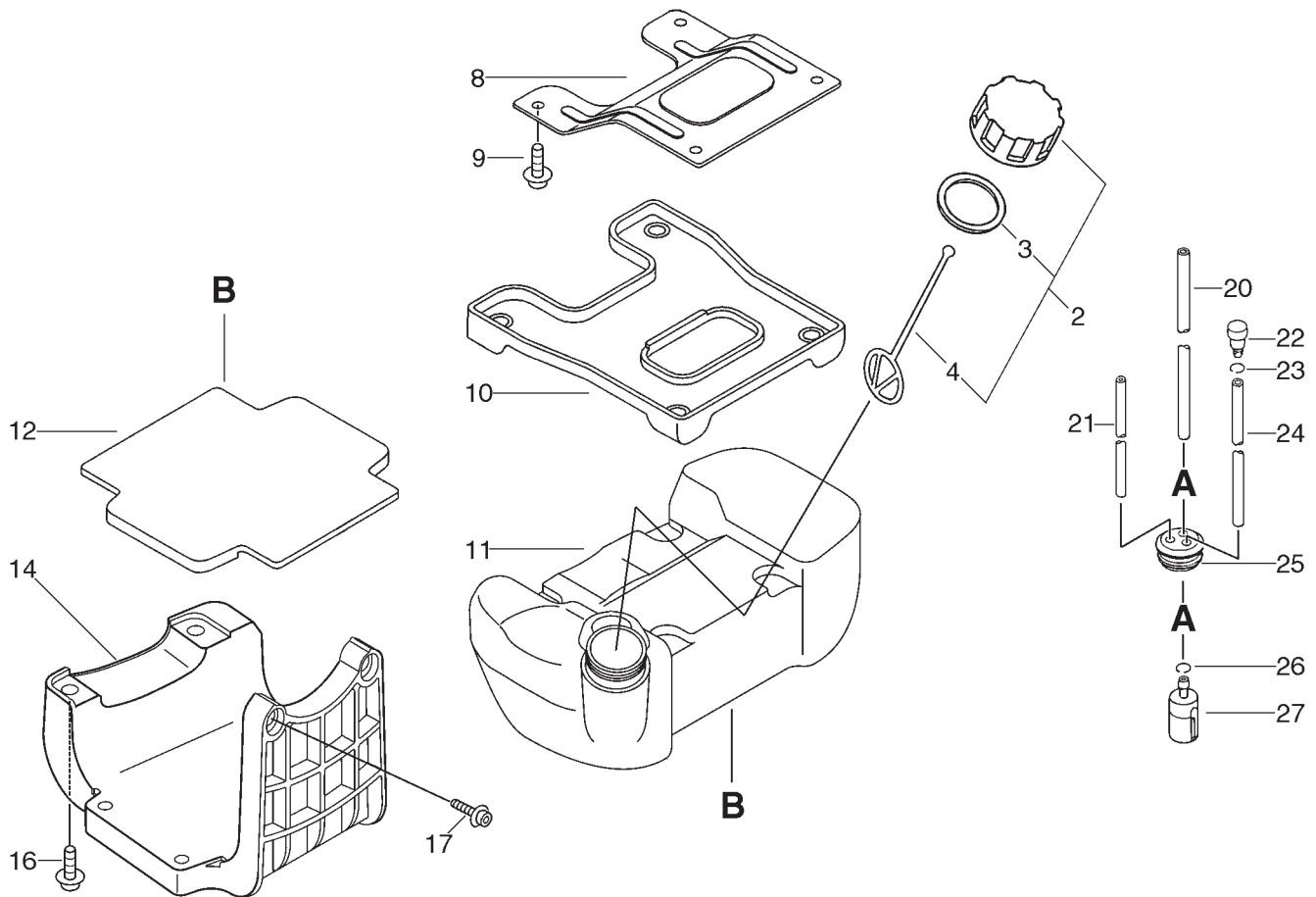
NO.	PART NUMBER	QTY.	DESCRIPTION	DESCRIPCIÓN
1	A427000000	1	CAP, SPARK PLUG	TAPA DE BUJÍA
2	A426000000	1	TERMINAL, SPARK PLUG	TERMINAL DE BUJÍA
3	15901010630	1	PLUG, SPARK BPM-7A	BUJÍA
4	V141000020	1	COVER, DUST	CUBIERTA DE POLVO
5	V475001610	1	SLEEVE, INSULATOR 7×8.6×55	MANGUITO AISLANTE 7×8.6×55
6	15611404920	1	GROMMET	OJAL
8	16201055630	1	WIRE, LEAD 170MM	CABLE CONDUCTOR 170MM
9	90016205020	2	BOLT H.S. 5×20	PERNO H.S. 5×20
10	A411000050	1	COIL, IGNITION	BOBINA DE ENCENDIDO
12	17504606230	2	BOLT, CLUTCH	PERNO DEL EMBRAGUE
13	17501842230	1	SPRING, CLUTCH	RESORTE DEL EMBRAGUE
14	17504803920	2	WASHER 10.2×18×1.0	ARANDELA 10.2×18×1.0
15	P021006200	1	SET, CLUTCH SHOE	JUEGO DE ZAPATA DE EMBRAGUE
16	17504903920	2	WASHER 8.2×17×1.6	ARANDELA 8.2×17×1.6
17	90051900010	1	NUT, FLANGE 10×1.25	TUERCA-BRIDA 10×1.25
19	P021005911	1	KIT, FLYWHEEL	KIT DE VOLANTE
20	90032303014	1	+KEY, WOODRUFF 3×14	+CHAVETA 3×14



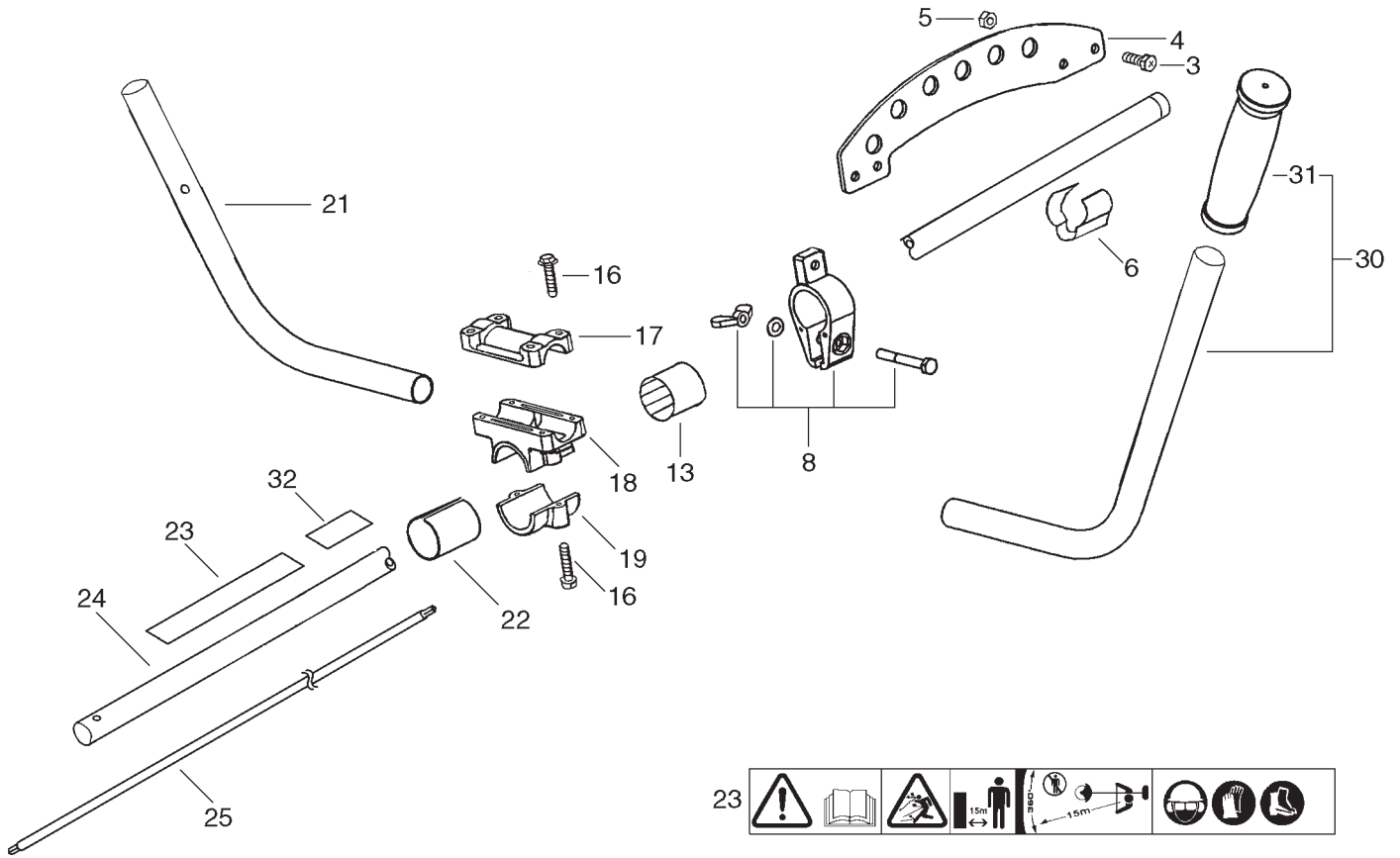
NO.	PART NUMBER	QTY.	DESCRIPTION	DESCRIPCIÓN
20	A052000011	1	ASSY, STARTER PULLEY	MONTAJE DE POLEA DEL ARRANCADOR
21	P022002100	1	+E-RING 4	+RETENEDOR TIPO "E" 4
22	17723440630	1	+SPRING, RETURN	+RESORTE DE RETORNO
23	17721840630	1	+PAWL, STARTER	+TRINQUETE
24	90050200008	1	NUT 8×1.25	TUERCA 8×1.25
26	A051000070	1	ASSY, RECOIL STARTER	MONTAJE DE ARRANCADOR AUTORRETRÁCTIL
27	17723606910	1	+SCREW	+TORNILLO
28	P022002080	1	+REEL, ROPE	+TAMBOR CUERDA
29	17722006310	1	+SPRING, RECOIL	+RESORTE RECULAR
30	17722606310	1	+ROPE, STARTER 3.8×1150	+CUERDA DEL ARRANCADOR 3.8×1150
31	17722742030	1	+GUIDE, ROPE	+GUÍA DE CUERDA
32	17722827030	1	+GRIP, STARTER	+EMPUÑADURA DEL ARRANCADOR
33	90010605020	2	BOLT H.S. 5×20	PERNO H.S. 5×20
35	X502000460	1	LABEL, ECHO	ETIQUETA ECHO



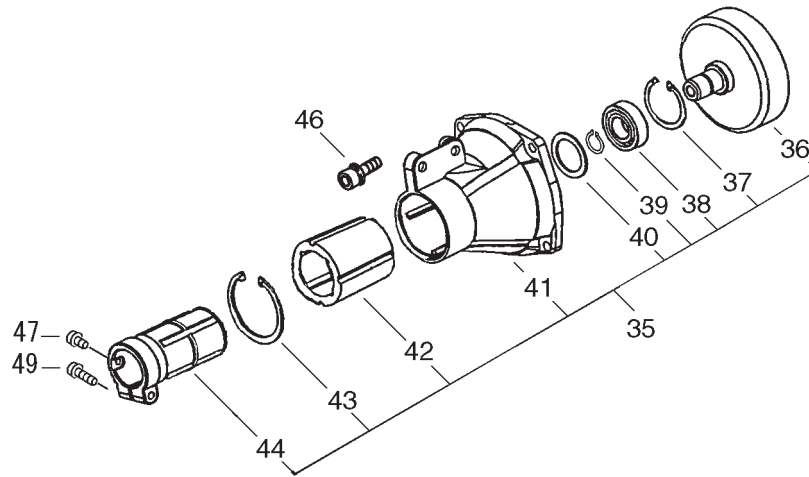
NO.	PART NUMBER	QTY.	DESCRIPTION	DESCRIPCIÓN
2	V103000070	1	GASKET, INTAKE	EMPAQUETADURA DE ADMISIÓN
3	A200000140	1	INSULATOR, INTAKE	AISLADOR DE ADMISIÓN
4	90010605025	2	BOLT H.S. 5×25	PERNO H.S. 5×25
5	13001606232	1	GASKET, INTAKE	EMPAQUETADURA DE ADMISIÓN
6	A021000681	1	CARBURETOR C1Q-K73A	CARBURADOR C1Q-K73A
7	P021010232	1	CASE, AIR FILTER	CAJA DEL FILTRO DE AIRE
9	90024205050	2	SCREW 5×50	TORNILLOS 5×50
10	A226000300	2	FILTER, AIR	FILTRO DE AIRE
11	A230000000	1	GRID, AIR FILTER	REJILLA PARA FILTRO DE AIRE
13	89033252730	1	LABEL, CHOKE	ETIQUETA DEL ESTRANGULADOR
14	A232000312	1	COVER, AIR FILTER	CUBIERTA DEL FILTRO DE AIRE
15	A226000310	1	FILTER, AIR	FILTRO DE AIRE
19	V104000210	1	GASKET, EXHAUST	EMPAQUETADURA DE ESCAPE
20	90016205012	1	BOLT H.S. 5×12	PERNO H.S. 5×12
21	A300000400	1	MUFFLER, EXHAUST	SILENCIADOR DE ESCAPE
22	V150000550	1	PLATE, EYE	PLACA OJO
23	90010506060	2	BOLT 6×60	PERNO 6×60
24	A320000080	1	COVER, MUFFLER	CUBIERTA DEL SILENCIADOR
25	90010605012	1	BOLT HSH 5×12	PERNO HSH 5×12



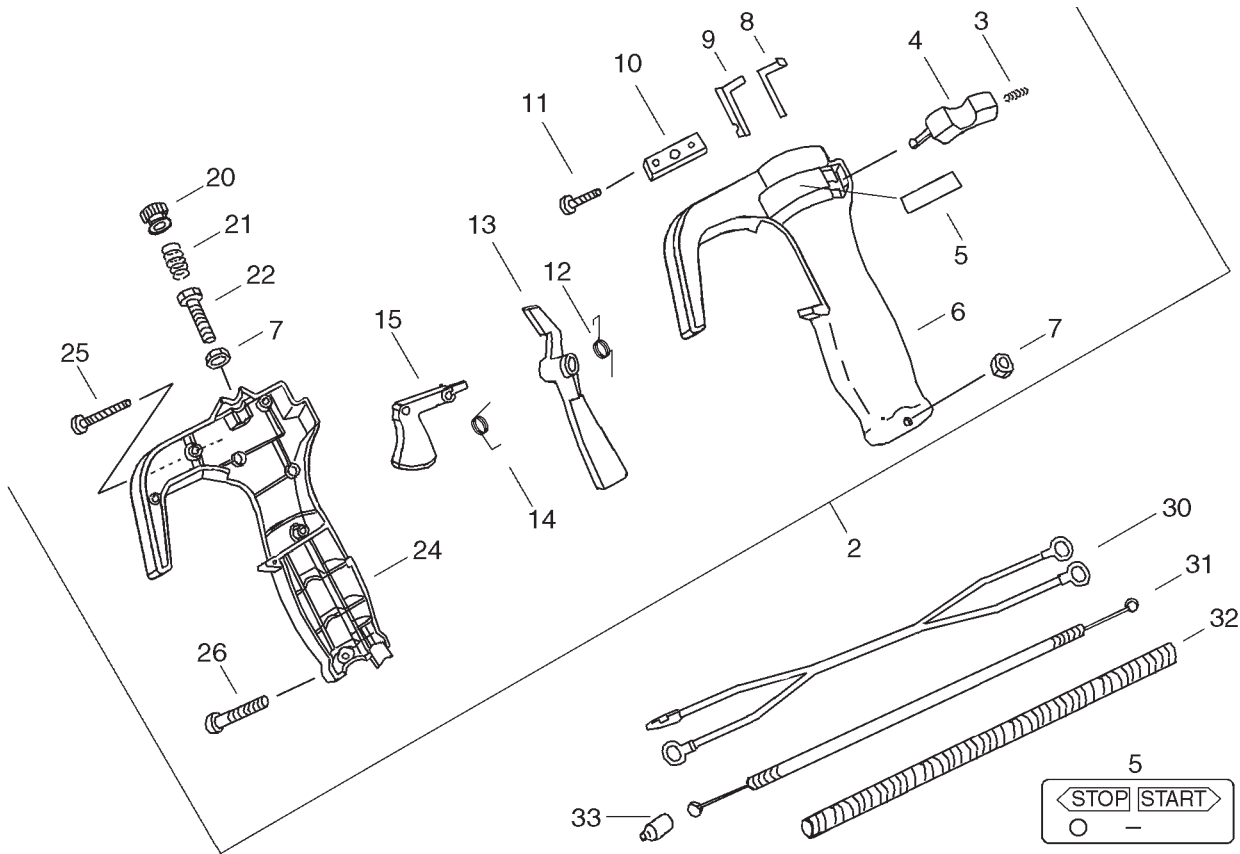
NO.	PART NUMBER	QTY.	DESCRIPTION	DESCRIPCIÓN
2	13100455530	1	ASSY, FUEL CAP	MONTAJE DE TAPA DE COMBUSTIBLE
3	13101655830	1	+GASKET, FUEL CAP	+EMPAQUETADURA DE TAPA DE COMBUSTIBLE
4	13105156030	1	+CONNECTOR, CAP L=100mm	+CONECTOR DE TAPA L=100mm
8	A393000030	1	BRACKET, FUEL TANK	ABRAZADERA TANQUE DE COMBUSTIBLE
9	90010605012	4	BOLT HSH 5×12	PERNO HSH 5×12
10	A390000000	1	CUSHION, UPPER	AMORTIGUADOR SUPERIOR
11	A350000131	1	TANK, FUEL	TANQUE DE COMBUSTIBLE
12	A390000010	1	CUSHION, LOWER	AMORTIGUADOR INFERIOR
14	A393000050	1	GUARD, FUEL TANK	PROTECTOR DEL TANQUE
16	90010605020	2	BOLT H.S. 5×20	PERNO H.S. 5×20
17	90010605025	2	BOLT H.S. 5×25	PERNO H.S. 5×25
20	13201035430	1	TUBE, FUEL PICK-UP 3×6×230	TUBO CAPTADORA COMBUSTIBLE 3×6×230
21	13201006460	1	TUBE, FUEL RETURN 3×6×110	TUBO DE RETORNO DE COMBUSTIBLE 3×6×110
22	13130056431	1	ASSY, VENT	VÁLVULA DE RETENCIÓN
23	13201326630	1	CLIP 6.5MM	SUJETADOR 6.5MM
24	13201202960	1	TUBE, FUEL VENT 3×6×120	TUBO DE VENTILACIÓN 3×6×120
25	13211555930	1	GROMMET, FUEL LINE	OJAL DE LÍNEA DE COMBUSTIBLE
26	13201326630	1	CLIP 6.5MM	SUJETADOR 6.5MM
27	A369000000	1	FILTER, FUEL 125-528	FILTRO DE COMBUSTIBLE 125-528



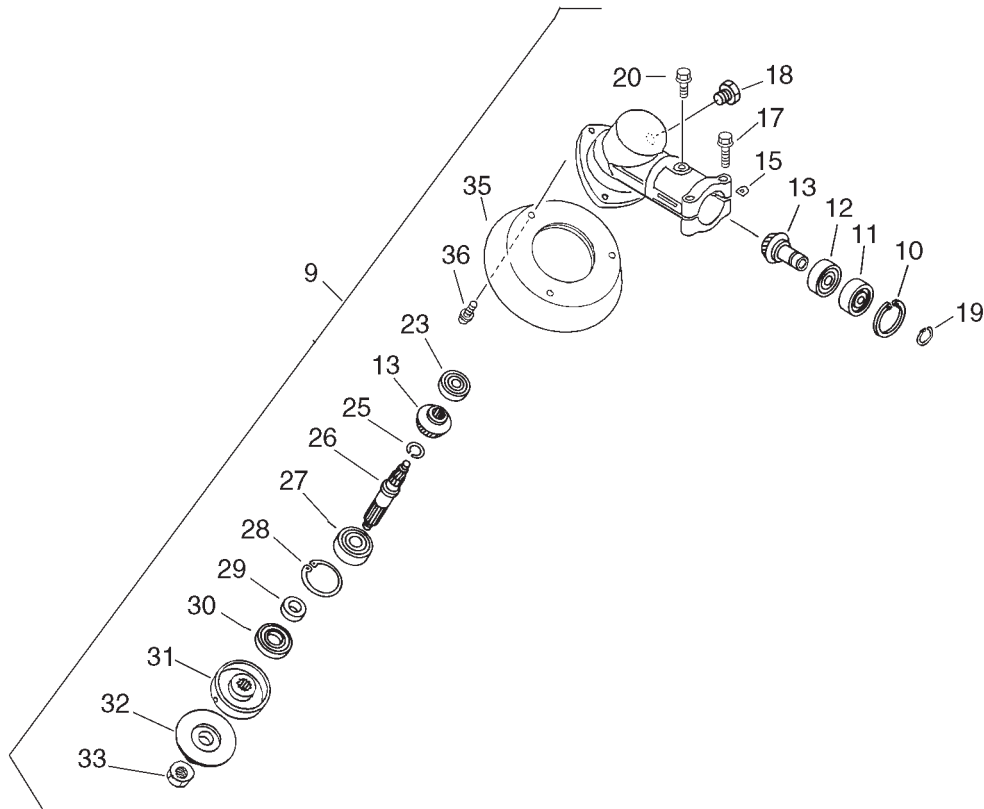
NO.	PART NUMBER	QTY.	DESCRIPTION	DESCRIPCIÓN
3	P022007000	3	BOLT M6	PERNO M6
4	P022006990	1	HANGER	COLGADOR
5	P022007010	2	NUT M6	TUERCA M6
6	P022007210	1	HOLDER, CABLE	SUJETADOR DE CABLE
8	P022007020	1	ASSY, CLAMP	MONTAJE DE ABRAZADERA
13	P022007030	1	SPACER	ESPACIADOR
16	P022007110	6	BOLT	PERNO
17	P022007081	1	BRACKET, UPPER	ABRAZADERA SUPERIOR
18	P022007090	1	BRACKET, LOWER	ABRAZADERA INFERIOR
19	P022024750	1	BRACKET, MOUNTING	SOPORTE DE MONTAJE
21	P022024740	1	HANDLE, RIGHT	MANGO DERECHO
22	P022007120	1	SPACER	ESPACIADOR
23	P022007070	1	LABEL	ETIQUETA
24	C500000390	1	PIPE, MAIN	TUBO PRINCIPAL
25	P022006980	1	SHAFT, DRIVE	EJE DE TRANSMISIÓN
30	P022024730	1	ASSY, LEFT HANDLE	MONTAJE DE MANGO IZQUIERDO
31	P022007140	1	+GRIP	+EMPUÑADURA
32	P022024720	1	LABEL	ETIQUETA



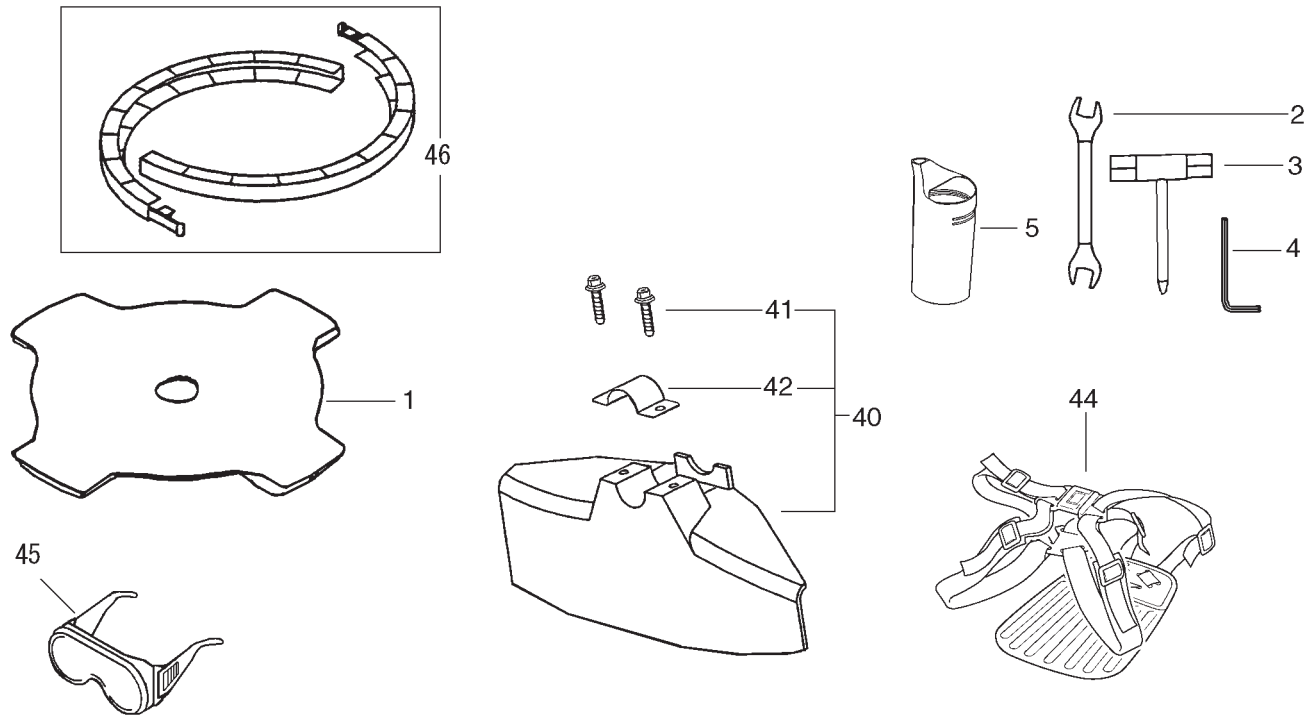
NO.	PART NUMBER	QTY.	DESCRIPTION	DESCRIPCIÓN
35	P022024760	1	ASSY, CLUTCH CASE	MONTAJE DE CAJA DEL EMBRAGUE
36	P022006910	1	+DRUM, CLUTCH	+TAMBOR EMBRAGUE
37	P022006900	1	+RING, SNAP	+ANILLO RETENEDOR
38	90080406002	1	+BEARING, BALL	+COJINETE DE BALINES
39	P022006920	1	+RING, SNAP	+ANILLO RETENEDOR
40	P022006880	1	+PLATE	+PLACA
41	P022006870	1	+CASE, CLUTCH	+CAJA DEL EMBRAGUE
42	P022006940	1	+CUSHION	+AMORTIGUADOR
43	P022006950	1	+RING, SNAP	+ANILLO RETENEDOR
44	A575000150	1	+JOINT	+UNION
46	P022007220	4	BOLT	PERNO
47	9111805012	1	BOLT	PERNO
49	9111805025	1	BOLT H.S. 5×25	PERNO H.S. 5×25



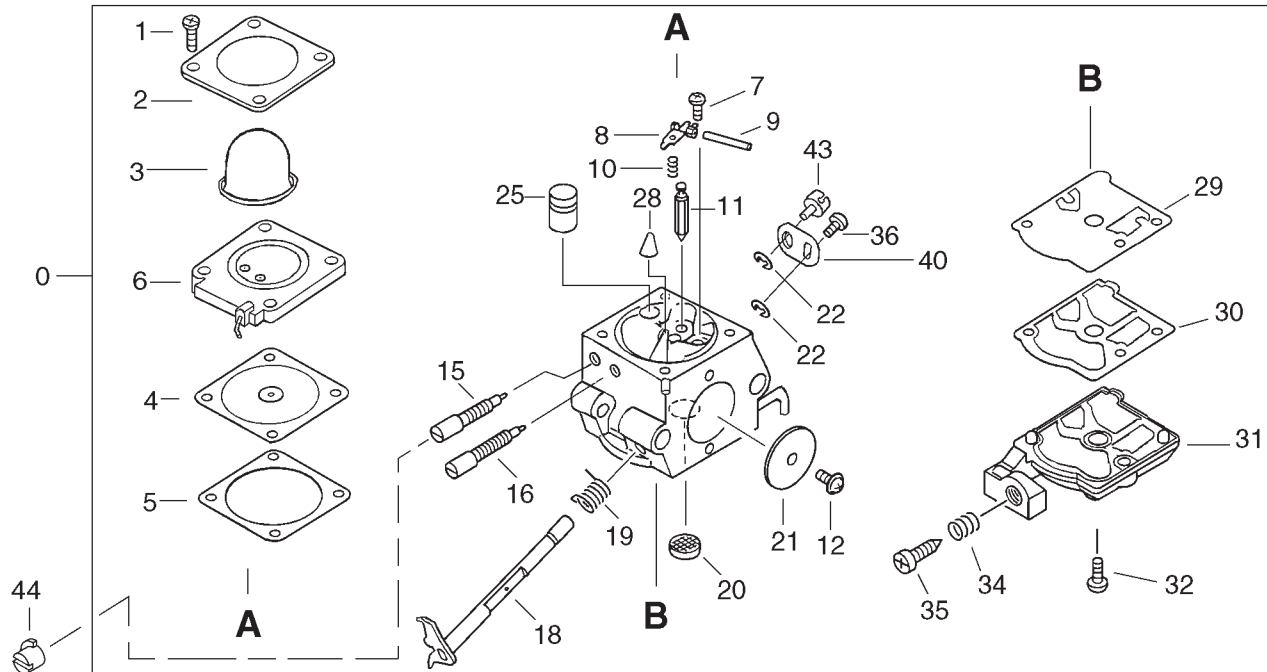
NO.	PART NUMBER	QTY.	DESCRIPTION	DESCRIPCIÓN
2	P022007230	1	ASSY, THROTTLE CONTROL	MONTAJE DE CONTROL DEL ACELERADOR
3	P022007350	1	+SPRING	+RESORTE
4	P022007280	1	+SWITCH, START-STOP	+INTERRUPTOR DE ENCENDIDO-APAGADO
5	P022007420	1	+LABEL, STOP-START	+ETIQUETA ENCENDIDO-APAGADO
6	P022007250	1	+GRIP, LEFT	+EMPUÑADURA IZQUIERDO
7	P022007390	2	+NUT	+TUERCA
8	P022007340	1	+SPRING	+RESORTE
9	P022007330	1	+SPRING	+RESORTE
10	P022007290	1	+HOLDER	+SOPORTE
11	P022007410	1	+SCREW	+TORNILLO
12	P022007320	1	+SPRING	+RESORTE
13	P022007270	1	+LOCKOUT, THROTTLE	+SEGURO DEL ACELERADOR
14	P022007310	1	+SPRING	+RESORTE
15	P022007260	1	+TRIGGER, THROTTLE	+GATILLO DEL ACELERADOR
20	P022007300	1	+KNOB	+PERILLA
21	P022007360	1	+SPRING	+RESORTE
22	P022007400	1	+BOLT	+PERNO
24	P022007240	1	+GRIP, RIGHT	+EMPUÑADURA DERECHO
25	P022007370	5	+SCREW	+TORNILLO
26	P022007380	1	+SCREW	+TORNILLO
30	P022007440	1	WIRE, LEAD	CABLE CONDUCTOR
31	P022007430	1	CABLE, THROTTLE	CABLE DEL ACELERADOR
32	P022007450	1	TUBE, FLEX	TUBO FLEXIBLE
33	V494000080	1	CAP, DUST	TAPA DE POLVO



NO.	PART NUMBER	QTY.	DESCRIPTION	DESCRIPCIÓN
9	P022007041	1	ASSY, GEAR CASE	MONTAJE DE CAJA DE ENGRANAJES
10	90070200028	1	+RING, SNAP 28	+ANILLO RETENEDOR 28
11	90080796001	1	+BEARING, BALL	+COJINETE DE BALINES
12	90080036001	1	+BEARING, BALL 6001	+COJINETE DE BALINES 6001
13	P022007460	1	+SET, GEAR	+MONTAJE DE ENGRANAJES
15	61023904130	2	+D-WASHER	+ARANDELA D
17	P022007050	2	+BOLT M5×30	+PERNO M5×30
18	61043450031	1	+BOLT M8×8	+PERNO M8×8
19	90070100012	1	+RING, SNAP 12	+ANILLO RETENEDOR 12
20	P022007060	1	+BOLT	+PERNO
23	90080036000	1	+BEARING, BALL 6000	+COJINETE DE BALINES 6000
25	90070600012	1	+SNAP RING Ø12	+ANILLO RETENEDOR Ø12
26	61031005730	1	+SHAFT, PTO	+EJE DE LA TOMA DE FUERZA
27	90081006201	1	+BEARING, BALL 6201	+COJINETE DE BALINES 6201
28	90070200032	1	+RING, SNAP 32	+ANILLO RETENEDOR 32
29	61031507130	1	+SPACER	+ESPACIADOR
30	61041307130	1	+SEAL, OIL	+SELLO DE ACEITE
31	61031307132	1	+PLATE, UPPER ADAPTOR	+PLACA DEL ADAPTADOR SUPERIOR
32	61031421231	1	+PLATE, LOWER ADAPTOR	+PLACA DEL ADAPTADOR INFERIOR
33	61032027430	1	+NUT	+TUERCA
35	C536000030	1	+COVER, GEAR CASE	+TAPA CAJA DE ENGRANAJES
36	90024205022	3	+SCREW 5×22	+TORNILLO 5×22



NO.	PART NUMBER	QTY.	DESCRIPTION	DESCRIPCIÓN
1	69600164133	1	BLADE, CUTTER 4×255×25.4	CUCHILLA DE CORTE 4×255×25.4
2	P022007200	1	SPANNER 8×10	LLAVE DE TUERCAS 8×10
3	P022007180	1	T-WRENCH 17×19	LLAVE DE BUJÍA 17×19
4	P022007190	1	WRENCH, ALLEN M5	LLAVE ALLEN M5
5	89852017130	1	MIXER, FUEL	MEZCLADORA DE COMBUSTIBLE
40	P022007160	1	ASSY, DEBRIS SHIELD	MONTAJE DE PROTECTOR DESECHOS
41	P022007470	2	+BOLT M6×28	+PERNO M6×28
42	P022007480	1	+CLAMP	+ABRAZADERA
44	P022007170	1	ASSY, HARNESS	MONTAJE DE ARNÉS
45	X690000050	1	GOGGLES	GAFAS
46	P021007470	1	SCABBARD	FUNDA



NO.	PART NUMBER	QTY.	DESCRIPTION	DESCRIPCIÓN
0	A021000681	1	CARBURETOR C1Q-K73A	CARBURADOR C1Q-K73A
1	P005000980	4	+SCREW	+TORNILLO
2	P005000620	1	+RETAINER, PURGE BULB	+SUJETADOR DE BULBO DE PURGA
3	12538108660	1	+PURGE BULB	+POIRE DE PURGE
4	12534107360	1	+DIAPHRAGM, METERING	+DIAFRAGMA DE MEDICIÓN
5	P005001140	1	+GASKET, METERING DIAPHRAGM	+EMPAQUETADURA DIAFRAGMA DE MEDICIÓN
6	P005001170	1	+ASSY, PURGE BODY	+MONTAJE DE CUERPO DE PURGA
7	12533913930	1	+SCREW	+TORNILLO
8	12532308260	1	+LEVER, METERING	+PALANCA DE MEDICIÓN
9	12533813930	1	+PIN, METERING LEVER	+PASADOR DE PALANCA DE MEDICIÓN
10	P005001130	1	+SPRING	+RESORTE
11	12533708260	1	+VALVE, INLET NEEDLE	+VÁLVULA REGULADORA
12	12531413930	1	+SCREW	+TORNILLO
15	P005001160	1	+NEEDLE, HIGH SPEED	+AGUJA DE REGULACION ALTA (H)
16	P005001150	1	+NEEDLE, LOW SPEED	+AGUJA DE RALENTI
18	P005001090	1	+ASSY, THROTTLE SHAFT	+MONTAJE DE EJE ACELERADOR
19	P005000790	1	+SPRING	+RESORTE
20	P005000860	1	+SCREEN, FUEL INLET	+MALLA FILTRADORA
21	P005000810	1	+VALVE, THROTTLE	+VÁLVULA DEL ACELERADOR
22	12532713930	2	+CLIP	+SUJETADOR
25	P005001080	1	+NOZZLE, CHECK VALVE	+BOQUILLA DE LA VÁLVULA DE RETENCIÓN
28	12534551030	1	+PLUG, WELCH	+TAPÓN WELCH
29	P005001110	1	+DIAPHRAGM, PUMP	+DIAFRAGMA BOMBA
30	12532508360	1	+GASKET, PUMP	+EMPAQUETADURA BOMBA
31	P005001340	1	+COVER, PUMP	+TAPA DE LA BOMBA
32	12531013930	1	+SCREW	+TORNILLO
34	12533306960	1	+SPRING	+RESORTE
35	12534408560	1	+SCREW	+TORNILLO
36	12534813930	1	+SCREW	+TORNILLO
40	P005001100	1	+LEVER, THROTTLE	+PALANCA DE ACELERADOR
43	12537242030	1	+SWIVEL	+CONECTOR GIRATORIO
44	A259000040	1	CAP, LIMITER	PROTECTOR DE TORNILLO



ECHO, INCORPORATED

400 Oakwood Road

Lake Zurich, Illinois 60047

WWW.ECHO-USA.COM